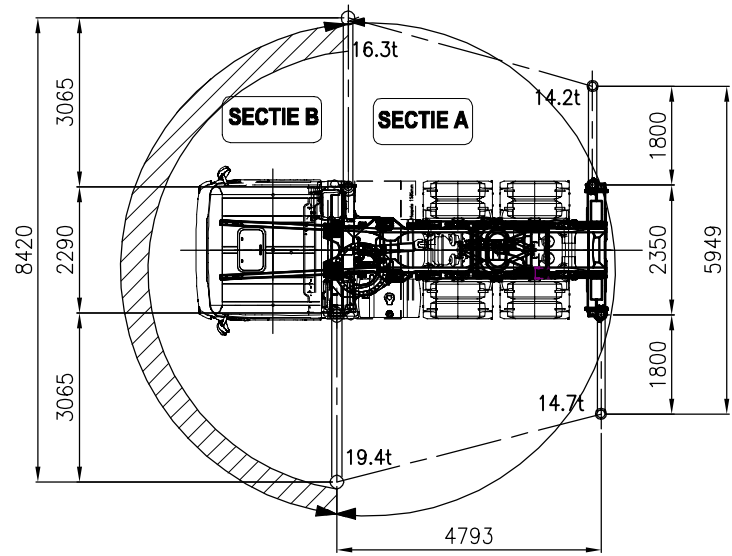


Steunpootreactiekrachten als gevolg van kraanmoment (bij volle spreiding!)
 Let op! Reactiekracht wordt hoger bij smaller stempelen



Basisgegevens

Tabelnummer : T2015189
 Datum : 3-8-2016
 Type kraan : HMF 6020 OK6
 Serienummer kraan : 960406
 Type truck : DAF XF FAT 6X4
 Chassisnummer : XLRTH4300G104564
 Kraankengetal : 53.4
 Max. last (ton) : 11.5 Ton
 Vlucht bij max. last : 4.59 Meter
 Kraangroep : B3
 Stabiliteit vlgs : NEN-EN 12999: 2011

Technische gegevens:

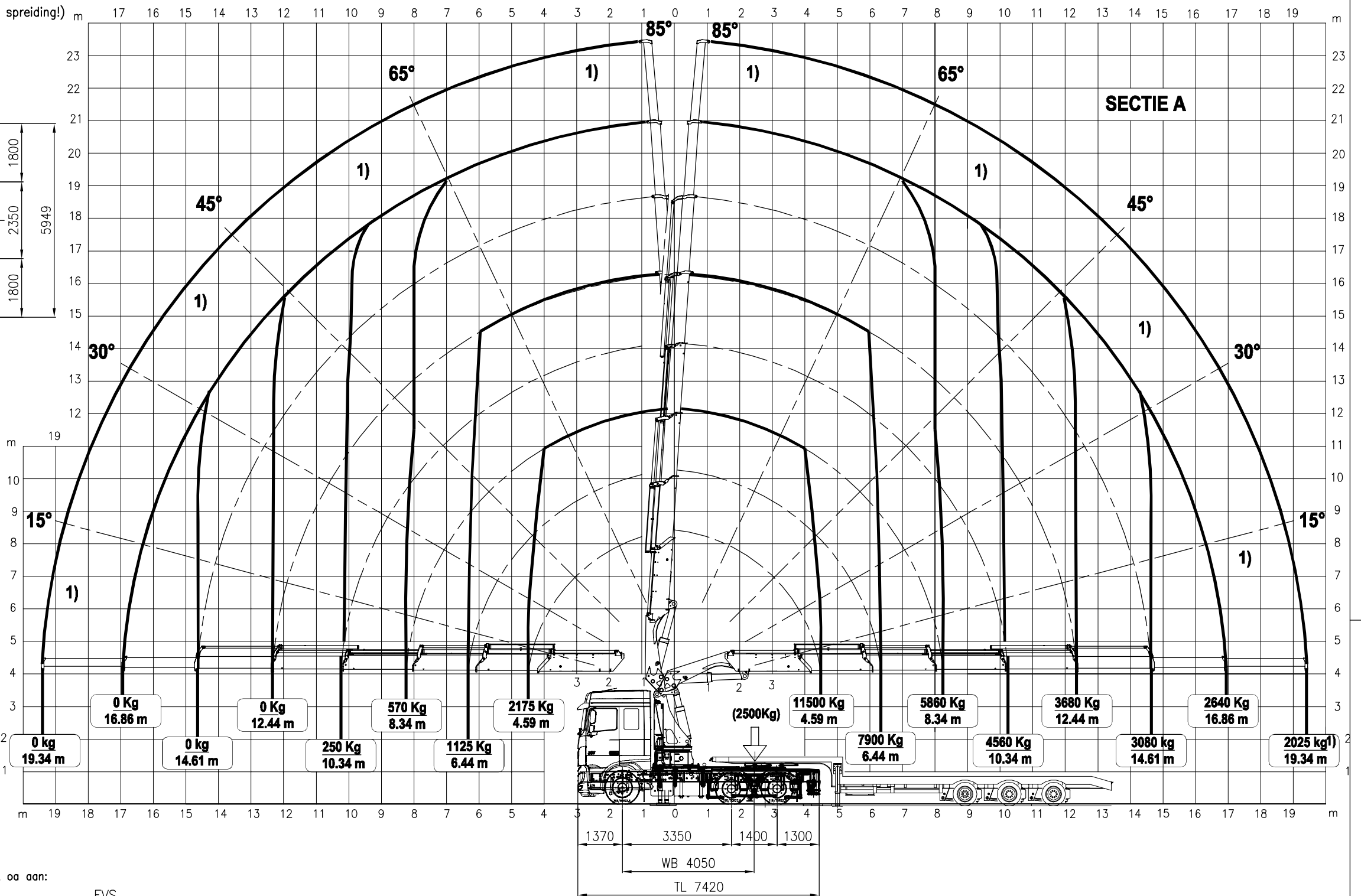
Zwenkbereik : Eindloos
 Hijstabel bij hoofdgiek onder : 26 graden
 Voertuiglengte : 7.42 meter
 Voertuiggewicht onbeladen : 20.8 T
 Max motort.tal bij kraanbedr.: L... H... omw/min
 Windsnelheid max. : 10 m/s
 Windoppervlak max. : 1,2 m²/ton werklast
 Werktemperatuur : -10...+50 graden C

Algemene instructies

- Bestemd voor laden en lossen van het eigen voertuig en HIJSWERK
- De gebruiker dient de bijbehorende gebruiksinstructies te kennen en bevoegd zijn deze machine te bedienen
- De gebruiker dient de meest veilige bedieningspositie te kiezen, denk oa aan:
 - * Bedieningspositie
 - * Overzicht werkgebied en hijslast
 - * Overzicht LMB signalering en stempels
- Altijd onderlegschotten gebruiken
- Kraan op voldoende dragende ondergrond, met stempeluithouders geheel uitgeschoven en banden juist bodemcontact, waterpas opstellen
- Uitvouwen van de kraan uitsluitend in volledig afgestempelde positie
- Verrijden van de kraan uitsluitend met de kraan in transportpositie
- Tijdens kraangebruik regelmatig waterpas controleren
- Het is verboden om lasten van grotere hoogte op te nemen
- Het is verboden dmw hulpmiddelen een last in de kraan te hangen
- Tijdens laden mag de max. belasting van de stempels niet worden overschreden
- Slingeren van de last niet toegestaan
- Kubelwerk niet toegestaan
- Hijsmiddelen maken deel uit van de hijslast

Lastmomentbeveiliging

- Bij inschakeling RCL beveiliging valt de gehele kraan uit, en komt na enkele seconden weer vrij (Zie verder het RCL gebruikersinstructieboek)
- Reset LMB is rode tiptoets op HMF RCL kast



EVS

- EVS controleert indien actief voortdurend de bewegingshoek van het voertuig.
- Zodra de maximaal toegestane bewegingshoek wordt benaderd geeft het EVS een waarschuwing in het display van de radiobesturing en de werksnelheid wordt automatisch terug geregeld.
- Bij 100% toegestane bewegingshoek wordt het LMB systeem geactiveerd.
- De hijstabel zoals aangegeven is de situatie met maximale steunpootspreiding
- De scheidingslijn tussen sectie A en sectie B is enigszins variabel.
- De voorgestelde scheidingslijn is de minimale, bij lading in de bak zal werksectie A groter worden en kan de hijslast in sectie B positief beïnvloed worden.

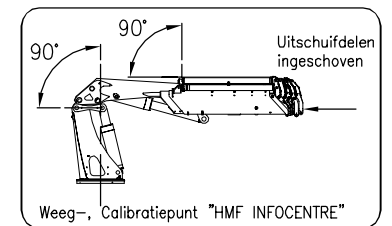
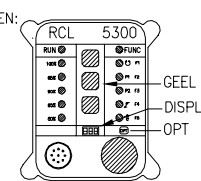
Voorbeeld: Tabel B geldt bij 2500 KG schoteldruk

Signaleringen

- Geel+repeterende claxon: Kraancapaciteit 90%
 - Rood+ aanhoudende claxon: kraancapaciteit 100% + LMB
 - Groen licht: afstandsbesturing in werking
 - De kraan is voorzien van een radiografische afstandbesturing
- Bij de kraan is echter wel een manuele noodbediening aanwezig. Gebruik hiervan is ivm onbeschermde bedienersplaats en verminderd werkoverzicht niet toegestaan

1) MECHANISCHE SECTIE, HIJSLAST IS MAXIMAAL VOOR MECH. SECTIE, EN GELDT DUS IN GEHELE WERKGEBIED!

- VOÓR HIJSEN AAN MECHANISCHE SECTIES EERST DE RCL 5300 HIERVOOR INSTELLEN:
1. DRUK 2X KNOP <OPT>
 2. DRUK OP GELE KNOP TOTDAT DE DISPLAY HET AANTAL SECTIES AANGEeft
- E 1 = 1E Hydraulische sectie UIT
 E 2 = 2E Hydraulische sectie UIT ENZ.
 GELE KNOP 2 SEC INDRUKKEN: RESET NAAR E...
 RODE KNOP 2 SEC. INDRUKKEN = RESET NAAR KRAANPROGRAMMA



REV.	DATE	BY	DEF.

NORMS/SYMBOLS ACCORDING TO ISO UNLESS OTHERWISE STATED.
 SHAPE & PLACE TOLERANCES: ISO 1101
 TOLERANCES: ISO 2768-cl, ±0.1 FOR DIMENSIONS <0.6
 ROUGHNESS: ISO 1302 REMOVE SHARP EDGES.

ENGINEER : H.W.
 DRAFTSMAN : H.W.
 DATE : 17-12-2015
 MATERIAL :
 DESCRIPTION: T2015189 HIJSTABEL HMF 60200K6+1 OP DAF XF FAT 6X4

PROJECTION : DR7
 UNITS : mm
 SIZE : A1
 SCALE : -

CHECKED :
 PART NO.: W2015189
 NUMBER : 71518925
 REV. : B

HYVA
 HYVA GROUP B.V.
 THE NETHERLANDS
 TELEPHONE (+31) 172 423555
 WWW.HYVA.COM

COPYRIGHT
 This print and the information shown thereon is the property of HYVA. It may not be delivered to others nor reproduced for general circulation without the written consent of the HYVA engineering department.